

Æ

# Skarehaugene

5174 Mathopen · Bergen kommune

EIE eiendomsmegling

E

Vi hjelper deg med å



## Sebastian Eide

EIENDOMSMEGLER MNEF

46 77 83 46

[sei@eie.no](mailto:sei@eie.no)

EIE Bergen Vest og Fyllingsdalen

**finne din nye fritidsbolig**

**E**

# INNHold

Dette må du vite .....	7
Din nye fritidsbolig? .....	11
Informasjon & dokumenter .....	22
Kort om oss .....	33

### **Rett til fritt å velge megler**

Valg av eiendomsmeglingsforetak skal være frivillig. Eiendomsmeglingsforetak kan ikke inngå oppdrag om eiendomsmegling dersom inngåelsen av oppdraget er satt som vilkår i avtale om annet enn eiendomsmegling, f.eks. tilbud om lån eller andre banktjenester, jf. Lov om eiendomsmegling § 6-3 (3).



DETTE MÅ  
DU VITE

# Nøkkelinformasjon

## EIENDOM

Skarehaugene, 5174 Mathopen

## MATRIKSEL

Gnr. 127 Bnr. 528 i Bergen kommune

## BOLIGTYPE

Fritidseiendom

## EIERFORM

Selveier

## TOMT

Eiet tomt 38 kvm

## PRISANTYDNING

810 000

## TOTALPRIS INKL. OMKOSTNINGER

kr 810 000,- (Prisantydning)

Omkostninger:

kr 240,- (Pantattest kjøper)

kr 500,- (Tingl.gebyr pantedokument)

kr 500,- (Tingl.gebyr skjøte)

kr 20 250,- (Dokumentavgift (forutsatt salgssum: 810 000,-))

-----  
kr 21 490,- (Omkostninger totalt ved prisantydning)

-----  
kr 831 490,- (Totalpris inkl omkostninger)

## EIER

Geir Helge Hagen

## Beliggenhet

### BELIGGENHET

Naustetomten i Skarehaugene ligger i et sjarmerende og naturskjønt område. Her har du en sydvendt beliggenhet ved Skotavika i Mathopen. Fra nøstet er det utsikt utover havet, hvor du kan se Bjorøy, samt Liatårnet i fjell kommune.

Kystlinjen er preget av klipper, rolige bukter og maleriske sandstrender. Dette gjør området perfekt for avslappende spaserturer langs vannkanten, pikniker på stranden eller til og med litt bading i sommermånedene.

## TOMT

Eiet tomt, 38 kvm ifølge målebrev fra 02.02.2000.

## Økonomi/drift

## EIENDOMSSKATT

Eiendomsskatt er beregnet til:

## FORMUESVERDI

Ligningsverdien er ikke fastsatt enda. Ligningsverdien fastsettes med utgangspunkt i en kvadratmeterpris, som beregnes av Statistisk sentralbyrå (SSB). Kvadratmeterprisen skal gi uttrykk for en estimert markedsverdi pr. kvadratmeter og bygger på statistiske opplysninger om omsatte boliger (boligtype, areal, geografisk beliggenhet og alder).

Ut fra kvadratmeterprisene til SSB fastsetter Skatteetaten årlige kvadratmetersatser. Disse satsene vil utgjøre hhv. 25% av kvadratmeterprisene for primærboliger (der boligeier er folkeregistrert pr. 1. januar) og 80% for sekundærboliger (alle andre boliger).

## Diverse

### DIVERSE

Selger opplyser om at han har fått byggetillatelse på naust ved siden av for noen år siden. Kjøper må selv undersøke med kommunen vedrørende muligheten til å få bygge.

Kjøper har en selvstendig undersøkelsesplikt. Vi anbefaler derfor en grundig gjennomgang av tomten, gjerne sammen med en bygningskyndig person. Tomten selges i forevist stand. Ta kontakt med Bergen kommune for detaljer rundt utbygging i området.

## Offentlige forhold

### FORPLIKTELSE, RETTIGHETER OG SERVICUTTER

Eiendommens servitutter følger av dens grunnboksblad. For servitutter eldre enn fradelingsdato og eventuelle arealoppføringer som kan ha betydning for denne matrikkelenhet henvises det til hovedbruket / avgivereiendommen. For festenummer gjelder henvisningen servitutter eldre enn festekontrakten. Ta kontakt med megler for mer informasjon.

### VEI/VANN/KLOAKK

Det er tilkomst til tomten via sti og trapp.

### REGULERING

Området er i henhold til gjeldende kommuneplan avsatt til bebyggelse og anlegg ifølge Bergen kommune.

Området er ikke regulert i henhold til Bergen kommune.

Arealformål i kommuneplanen:

PlanID: 65270000. Arealstatus: 1 - Nåværende. Arealformål: 1001 - Bebyggelse og anlegg. Beskrivelse: Øvrig byggesone. Dekningsgrad: 100%.

Hensynssoner gul støy i kommuneplan:

PlanID: 65270000. Hensynssonetype: KpStøySone.

Hensynssoenavn: H220\_1. Beskrivelse: Flystøy gul sone iht. T1442: 2028 og 2060 prognose. Dekningsgrad: 100%.



Planer i nærheten av eiendommen:

PlanID: 40320204. Type: 31. Plannavn: LAKSEVÅG. GNR 127 BNR 1 OG 481, SKARE. Saksnr: 00111725.

PlanID: 40320014. Type: 31. Plannavn: LAKSEVÅG. GNR 127 BNR 116, SKAREHAUGENE 75. Saksnr: 200300152.

Godkjente tiltak i nærheten av eiendommen:

Eiendom: 127/100. Bygningsnr: 139581334-1. Endring: Tilbygg.

Bygningstype: Enebolig. Status: Igangsettingstillatelse. Dato: 10.10.2018. Saksnr: 201816365.

Eiendom: 127/71. Bygningsnr: 300472763-1. Endring: Tilbygg.

Bygningstype: Fritidsbygg(hyttersommerh. ol. Status: Rammetillatelse. Dato: 27.02.2023. Saksnr: 202228647.

Eiendom: 127/71. Bygningsnr: 300472763-1. Endring: Tilbygg.

Bygningstype: Fritidsbygg. Status: Rammetillatelse. Dato: 27.02.2023. Saksnr: 2022/28647.

### ODEL OG KONSESJON

Når tomten er ubebygget kreves det egenerklæring om konsesjonsfrihet. Dvs. at kjøper må erklære på eget fastsatt skjema at eiendommen ikke er konsesjonspliktig, eller at bruken av eiendommen ikke vil utløse konsesjon. Det er en forutsetning for avtalen at egenerklæringsskjema om konsesjonsfrihet fylles ut av kjøper, og at denne godkjennes av kommunen før overtakelse av eiendommen finner sted. Det vil ikke kunne foretas oppgjør før egenerklæringsskjema foreligger i signert og godkjent stand.

## Kjøpsvilkår

### OVERTAGELSE

Overtagelse etter avtale med selger.

### PRISANTYDNING, OMKOSTNINGER OG EVT. FELLESGJELD

kr 810 000,- (Prisantydning)

Omkostninger:

kr 240,- (Pantattest kjøper)

kr 500,- (Tingl.gebyr pantedokument)

kr 500,- (Tingl.gebyr skjøte)

kr 20 250,- (Dokumentavgift (forutsatt salgssum: 810 000,-))

-----  
kr 21 490,- (Omkostninger totalt ved prisantydning)

-----  
kr 831 490,- (Totalpris inkl omkostninger)

### BOLIGSELGERFORSIKRING

Det er ikke tegnet boligselgerforsikring ifbm. salget. Det er likevel utarbeidet en egenerklæring som interessenter bør gjøre seg kjent med før budgivning. Egenerklæringsskjema er vedlagt salgsoppgaven.

### BETALINGSBETINGELSER

Fullstendig kjøpesum samt omkostninger skal være disponibelt på meglers klientkonto innen dato for overtagelse.

Kjøpesummen skal innbetales fra norsk finansinstitusjon og/eller kjøpers konto i norsk finansinstitusjon. Eventuell egenkapital skal innbetales i én samlet betaling fra kjøpers egen konto i norsk finansinstitusjon.

### VEDERLAGET

Følgende er avtalt om meglers vederlag:

Grunnpakke (Kr.14 990)

Innhenting av informasjon fra forretningsfører (Kr.4 275)

Salgsgaranti (Kr.6 000)

Tilrettelegging (Kr.12 900)

Visningshonorar (Kr.3 490)

Kostnad for utsatt betaling (Factoring) (Kr.3 490)

Markedspakke 1 (Kr.15 990)

Markedspakke 2 (Kr.19 990)

Markedspakke 3 (Kr.26 990)

Oppgjør (Kr.7 990)

Overtagelse (Kr.3 490)

Provisjon (forutsatt salgssum: 810 000,-) (Kr.60 000)

Totalt kr. (Kr.179 595)

Dersom handelen ikke kommer i stand eller at oppdraget sies opp har megleren krav på dekning for påløpte timer, påløpte visninger, grunn og markedspakke samt utlegg.

### OPPDRAGSNUMMER

95-24-0064

## Kjøpsinformasjon

### BUDGIVNING

Eiendomsmegler skal legge til rette for en forsvarlig avvikling av budrunden. Vi gjør oppmerksom på at det i forbrukerforhold ikke kan inngis bud med kortere akseptfrist enn kl. 12.00 første virkedag etter siste annonserte visning. Eiendomsmegler kan ikke formidle bud med kortere akseptfrist enn dette. Hos EIE stiller vi strengere krav til frister ved budgivning enn det som følger av Forbrukerinformasjon om budgivning punkt 4, vedlagt i salgsoppgaven. Bud skal ikke ha en akseptfrist på mindre enn 30 minutter fra budet inngis. Bud med kortere akseptfrist enn 30 minutter kan bli avvist.

Eiendomsmegler har ikke ansvar for forsinkelser som skyldes tekniske feil. Akseptfristen er absolutt, det vil si at selger må akseptere budet og kjøper meddeles aksepten innen utløpet av akseptfristen. Dersom du utsetter inngivelse av bud til tett opp mot akseptfristen på et annet bud er det en reell fare for at eiendommen kan bli solgt før ditt bud kommer frem til megler og/eller megler rekker å bringe budet videre til selger. Husk alltid å ringe megler etter at du har sendt et bud eller budforhøyelse, for å forsikre deg om at budet er mottatt og kan formidles til selger. For øvrig vises det til vedlagte forbrukerinformasjon om budgivning.

Alle bud og budforhøyelser skal være skriftlig. I tillegg må legitimasjon være fremlagt, og budet skal signeres av budgiver. Eiendomsmegler kan ikke formidle bud før disse kravene er oppfylt. Vi oppfordrer til å inngi bud elektronisk, ved å trykke på "Gå til budgivning" på eiendommens hjemmeside på eie.no eller ved å trykke på knappen "Gi bud" i finn-annonsen. Ved å benytte denne tjenesten vil vilkårene om legitimasjon og signatur fra budgiver være oppfylt. Som kjøper og selger hos EIE vil du få tilsendt budjournalen etter at handel er inngått. Dette innebærer at alle bud vil bli gjort kjent for partene i den endelige kjøpsavtalen. Øvrige budgivere kan be om å få en kopi av budjournalen i anonymisert form. Det er viktig at du gjør deg kjent med all informasjon om boligen, og at du har spurt om det du eventuelt lurer på, før du legger inn et bud.

### **HYTTEPAKKEN OG BOLIGKJØPERFO**

EIE har sammen med vår samarbeidspartner lansert et gunstig forsikringskonsept for deg som kjøper fritidsbolig gjennom EIE.

Kjøpere (ikke juridiske personer) har anledning til å tegne Hyttepakken. Denne kan inkludere bl.a. husforsikring, innboforsikring, dobbel rentedekning, flytteforsikring og boligkjøperforsikring som gir deg juridisk bistand dersom du ønsker å reklamere på boligkjøpet. Kjøpere (ikke juridiske personer) kan også velge å kun tegne boligkjøperforsikring i forbindelse med kjøpet av fritidsboligen.

Hyttepakken/boligkjøperforsikring må tegnes senest i forbindelse med kontraktsmøtet.

Produktark for Hyttepakken og boligkjøperforsikring ligger vedlagt i salgsoppgaven. Ta kontakt med megler for ytterligere informasjon.

### **LOVANVENDELSE**

Generelle bestemmelser Salgsoppgaven er basert på de opplysningene selger har gitt til megler, den bygningsstrykkes tilstandsrapport, samt opplysninger innhentet fra kommunen, Kartverket og andre tilgjengelige kilder. Det er viktig at kjøper setter seg grundig inn i alle salgsdokumentene, herunder salgsoppgave, tilstandsrapport og selgers egenerklæring. Kjøper anses kjent med forhold som er tydelig beskrevet i salgsdokumentene, og slike forhold kan ikke påberopes som mangler. Dette gjelder uavhengig av om kjøper har lest dokumentene. Alle interessenter oppfordres til å undersøke eiendommen nøye, gjerne sammen med fagkyndig før bud inngis. Kjøper som velger å kjøpe usett kan ikke gjøre gjeldende som mangel noe han burde blitt kjent med ved undersøkelsen. Dersom det er behov for avklaringer, anbefaler vi at interessenter rådfører seg med eiendomsmegler eller egne rådgivere før det legges inn bud.

En bolig som har blitt brukt i en viss tid, har vanligvis blitt utsatt for slitasje og skader kan ha oppstått. Slik bruksslitasje må kjøper regne med, og det kan avdekkes enkelte forhold etter overtakelse som nødvendiggjør utbedringer. Normal slitasje og skader som nødvendiggjør utbedring, er innenfor hva kjøper må forvente og vil ikke utgjøre en mangel. Kjøper og selgers

rettigheter og plikter reguleres av avtalen mellom partene, samt informasjonen som har vært tilgjengelig for kjøperen i forbindelse med handelen. Avtalen utfylles av avhendingsloven, og det gjelder ulike avtalevilkår avhengig av om kjøper er forbrukerkjøper eller ikke. Dette er nærmere beskrevet nedenfor.

På grunn av ulike avtalevilkår kan selger vurdere bud fra en som ikke er forbruker, ulikt fra en forbrukers bud. Dersom kjøper ikke er forbruker, er selger sitt mulige mangelsansvar begrenset fordi eiendommen selges «som den er». Selger kan ikke ta «som den er» forbehold ovenfor en forbrukerkjøper. Selv et lavere bud fra en som ikke er forbruker kan foretrekkes fordi begrensningen i mulig mangelsansvar kan ha egenverdi for selger. Selger står fritt til å forkaste eller akseptere ethvert bud, og er for eksempel ikke forpliktet til å akseptere høyeste bud. Budgiver skal i budskjemaet avgi egenerklæring om budgiver er forbruker eller næringsdrivende/person som hovedsakelig handler som ledd i næringsvirksomhet.

Forbrukerkjøp - definisjon: Med forbrukerkjøp menes kjøp av eiendom når kjøperen er en fysisk person som ikke hovedsakelig handler som ledd i næringsvirksomhet. Forbruker - avtalevilkår: Eiendommen har en mangel dersom den ikke er i samsvar med kravene som følger av avtalen, eller det foreligger brudd på bestemmelsene i avhendingsloven §§ 3-2 til 3-8. Hvis eiendommen ikke er i samsvar med det kjøperen må kunne forvente ut ifra alder, type og synlig tilstand, kan det være grunnlag for mangelskrav. Det samme gjelder hvis det er holdt tilbake eller gitt uriktige opplysninger om eiendommen. Dette gjelder likevel bare dersom man kan gå ut ifra at det virket inn på avtalen at opplysningen ikke ble gitt eller at feil uriktige opplysninger ikke blir rettet i tide på en tydelig måte. Boligen kan ha en mangel etter avhendingsloven § 3-3 dersom det er avvik mellom opplyst og faktisk innvendig areal, forutsatt at avviket er på 2% eller mer og minimum 1 kvm.

Ved beregning av et eventuelt prisavslag eller erstatning må kjøper selv dekke tap/kostnader opptil et beløp på kr. 10 000 (egenandel).

Ikke-forbruker (næringsdrivende) - definisjon: Hvis kjøper er en juridisk person, eller en fysisk person som hovedsakelig handler som ledd i næringsvirksomhet, vil kjøpet ikke anses som et forbrukerkjøp. Ikke-forbruker - avtalevilkår: Eiendommen har en mangel dersom den ikke er i samsvar med kravene som følger av avtalen. Eiendommen selges «som den er», og selgers ansvar utover det konkret avtalte er da begrenset etter avhendingsloven § 3-9, første ledd andre setning. Avhendingsloven § 3-3 andre ledd fravikes, og hvorvidt boligens arealsvikt utgjør en mangel vurderes etter avhendingsloven § 3-8. Informasjon om kjøpers undersøkelsesplikt, herunder oppfordringen om å undersøke eiendommen nøye, gjelder også for kjøpere som ikke anses som forbrukere.

### **HVITVASKING**

Eiendomsmegler er underlagt lov om hvitvasking og tilhørende forskrift. Hvitvaskingsloven pålegger megler å gjennomføre

kundetiltak av både selger og kjøper. Dersom kjøper ikke bidrar til at megler får gjennomført kundetiltak, og dette medfører at transaksjonen ikke kan gjennomføres eller blir forsinket misligholder kjøper avtalen. Dette vil kunne gi selger rettigheter etter avhendingsloven, herunder rett til å heve kjøpet og gjennomføre deknings salg for kjøpers regning dersom misligholdet er vesentlig. I tilfeller der det er selger som ikke bidrar til at megler får gjennomført løpende kundetiltak underveis i oppdraget må megler stanse gjennomføringen av transaksjonen. Selger vil i så fall ha misligholdt sine forpliktelser, og kjøper vil kunne ha krav mot selger etter avhendingslovens bestemmelser om mislighold og forsinkelse.

Dersom kundetiltak ikke lar seg gjennomføre vil EIE eiendomsmegling ikke kunne bistå med handelen eller foreta oppgjør.

#### **PERSONVERN**

Som interessent, budgiver og kjøper vil dine personopplysninger bli registrert og lagret. Som eiendomsmeglingsforetak har vi plikt til å oppbevare kontrakter og dokumenter i minst 10 år, jf. eiendomsmeglingsforskriften § 3-7 (3). Dette innebærer at mulighetene for å få slettet personopplysninger er begrenset. Du kan lese om vår behandling av personopplysninger i vår personvernerklæring på <https://eie.no/eiendom/personvernerklaering>

## Megler

#### **AVDELING**

Mekleriet Vest AS  
EIE Bergen Vest og Fyllingsdalen  
Org. nr: 823590342  
Nedbergeveien 11  
5178 Loddefjord  
Tlf: 55 50 03 00

#### **ANSVARLIG MEGLER**

Eiendomsmegler MNEF Sebastian Eide

#### **SAKSBEHANDLERE**

Sebastian Eide  
EIE Bergen Vest og Fyllingsdalen  
Eiendomsmegler MNEF  
Mob: 46 77 83 46 / E-post: sei@eie.no

# DIN NYE FRITIDSBOLIG?





















# INFORMASJON & DOKUMENTER





EIE BERGEN VEST OG FYLLINGSDALEN  
NEDBERGEVEIEN 11  
5178 LODDEFJORD

Bestiller: drift@websystemer.as  
Deres referanse: Skarchaugene (Sebastian Eide)  
Vår referanse: 3425287/23526135  
Bestilling: C3 2024-03-18 (2) 145

Dato  
18.03.2024

## Kopi av dokument fra vårt arkiv

Dere har bedt om en bekreftet kopi av følgende dokument fra arkivet:

<b>Dok.nr.:</b>	<b>Embete:</b>	<b>Registrert:</b>	<b>Rettsstiftelse:</b>
2802	106	2.2.2000	REGISTRERING AV GRUNN

Dokumentet er registrert på blant annet følgende eiendom:

<b>Knr.</b>	<b>Gnr.</b>	<b>Bnr.</b>	<b>Fnr.</b>	<b>Snr.</b>
4601 BERGEN	127	1	0	0

Dokumentet følger vedlagt.

Dokumentet følger ikke vedlagt. Vi kan ikke finne det i vårt arkiv.

Det finnes mye nyttig informasjon på våre nettsider [www.tinglysing.no](http://www.tinglysing.no). På <https://seeiendom.kartverket.no> er det mulig å se hva som er tinglyst i grunnboken. Ta også gjerne kontakt med vårt kundesenter på telefon 32 11 80 00. Kundesenteret er åpent alle hverdager fra klokken 09.00 til 15.00.

Med hilsen  
Statens kartverk Tinglysing







BERGEN KOMMUNE

## Teknisk utbygging

Målebr.p 243 side 59  
Kartf.p. 50 side 117  
Jnf.INGLYSP3/90- 2 FEB 2000  
Dagboknr. 2802  
BERGEN BYFOGDEMBETE

## MÅLEBREV

over

Gnr. 127, bnr. 528 i Bergen

Den 15.04.99 ble det i medhold av delingsloven av 23.06.1978 nr. 70 og forskrifter av 19.10.1979 holdt kart- og delingsforretning over parsell av

gnr. 127, bnr. 1 på gården SKARE.

Eiendommens beliggenhet og grenser framgår av etterfølgende målebrevskart.

Bruk av grunn: A (Nøstetomt)

Referansekoordinater for eiendommen: X = 59823 Y = 52994

Koordinatene refererer seg til landsnettet, akse I, men med origo flyttet 100 km mot vest og 200 km mot nord.

Areal: 38 m<sup>2</sup>

Forretningen er rekvirert den 17.12.90 av Mikal Skare.

Bestyrer ved forretningen var Rolf Gjesdahl.

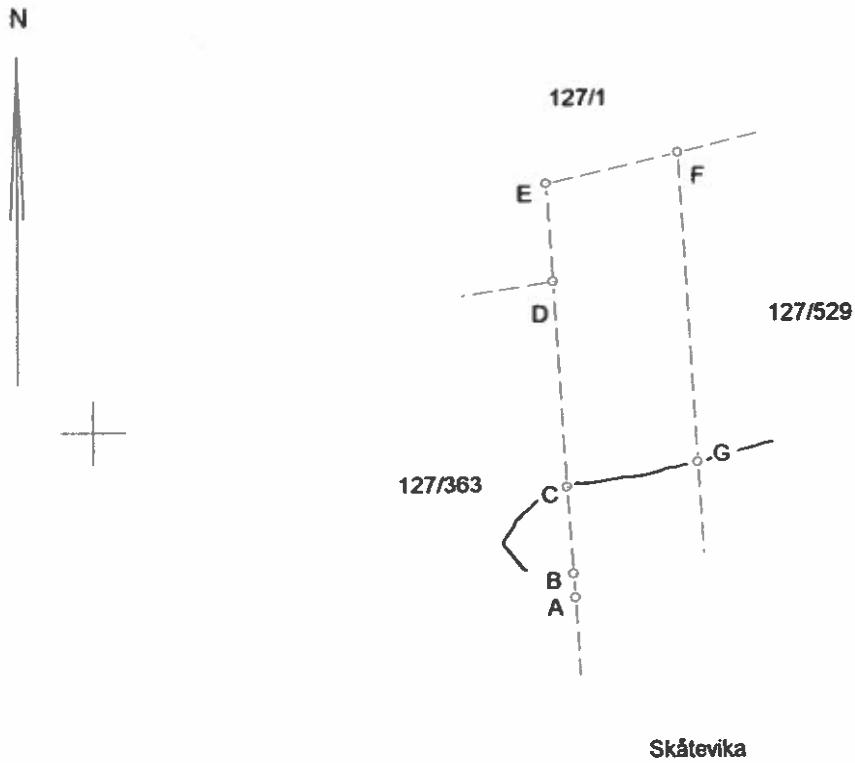
OPPMÅLINGSSEKSJONEN, den 15.04.99

  
Arvid SolbergDoknr 2802 Tinglyst 02.02.2000 Emb 106  
STATENS KARTVERK FAST EIENDOMRolf Gjesdahl  
Rolf Gjesdahl

Tinglysingdata:

GNR 127 BNR 528 I BERGEN

M = 1:200



Punkt	Punktmerke	X-koord	Y-koord	Side	Radius
A	Umerket	59814.83	52994.57	0.74	
B	Kors	59815.57	52994.52	2.65	
C	Umerket	59818.22	52994.34	6.28	
D	Kors	59824.48	52993.94	3.00	
E	Umerket	59827.47	52993.75	4.06	
F	Umerket	59828.40	52997.70	9.46	
G	Umerket	59818.96	52998.30		

tryggbudgivning.no



- den enkleste  
og mest sikre  
måten å by på  
bolig i dag!

#### GI BUD MED BANKID

På eiendommens annonse vises det en "Gi bud"-knapp for elektronisk budgivning.

#### IDENTIFISER MED BANKID

Innlogging fungerer på samme måte som i din nettbank. Du kan også bruke BankID App (iOS/Android) eller BankID på mobil.

#### REGISTRERING AV BUD

Nettsiden hjelper deg med korrekt utfylling av budmeldingen.

#### ELEKTRONISK SIGNERING

BankID lar deg signere budmeldingen elektronisk. Budmeldingen overføres til eiendomsmegleren.

#### BUDRUNDEN

Etter signering vil du motta en SMS-kvittering. Gi budforhøvelser med BankID eller ved å svare på SMS-kvitteringen.

## BUDREGLEMENT

Benytt "Gi bud"-knappen på eiendommens annonse for å registrere ditt bud elektronisk. «Gi bud»-knappen åpner nettsiden TryggBudgivning.no som er integrert i megler-systemet. Alle bud / budforhøvelser og forbehold overføres automatisk inn i budjournalen på den respektive eiendommen.

Du logger deg inn på TryggBudgivning.no ved å bruke BankID. Det er derfor viktig å huske å ta med deg din BankID-brikke på budgivningsdagen. Du kan gi bud fra datamaskin, nettbrett eller smarttelefon.

Når du benytter deg av TryggBudgivning.no trenger du ikke å ta bilde av legitimasjon eller sende inn budskjema til megler. Etter at bud er registrert med BankID får du en kvittering pr. SMS om at budet er mottatt.

Du registrerer budforhøvelser ved å logge inn på nytt med BankID eller ved å svare på SMS-kvitteringen som du allerede har mottatt. Budforhøvelser registreres også automatisk inn i meglersystemet.

Lykke til!

Gå til elektronisk budgivning: <https://tryggbudgivning.no/264/3267771/zulujqaxzi>  
Dersom du ønsker budskjema tilsendt som et eget dokument, ta kontakt med eiendomsmegler.

# FORBRUKERINFORMASJON OM BUDGIVING



Sist oppdatert med virkning fra 1. januar 2014, i forbindelse med ikrafttredelse av endringer i eiendomsmeglingsforskriften.

Informasjonen er utarbeidet av Forbrukerombudet, Forbrukerrådet, Den Norske Advokatforening ved Eiendomsmeglingsgruppen, Eiendomsmeglerforetakenes Forening og Norges Eiendomsmeglerforbund, på grunnlag av blant annet forskrift om eiendomsmegling § 6-3 og § 6-4.

Nedenfor gis en oversikt over de retningslinjer som forbrukermyndighetene og organisasjonene anbefaler benyttet ved budgivning på eiendommen. Avslutningsvis gis også en kort oversikt over de viktigste rettsreglene tilknyttet budgivning.

Før det legges inn bud på eiendommen oppfordres budgiver til sette seg inn i all relevant informasjon om eiendommen, herunder eventuell salgsoppgave og teknisk rapport med vedlegg.

## GJENNOMFØRING AV BUDGIVING:

1. På forespørsel vil megler opplyse om aktuelle bud på eiendommen, herunder om relevante forbehold.

2. Alle bud skal inngis skriftlig til megler, som formidler disse videre til oppdragsgiver. Kravet til skriftlighet gjelder også budforhøyelser og motbud, aksept eller avslag fra selger. Før formidling av bud til oppdragsgiver skal megler innhente gyldig legitimasjon og signatur fra budgiver. Kravet til legitimasjon og signatur er oppfylt for budgivere som benytter e-signatur, eksempelvis BankID eller MinID. Med skriftlige bud menes også elektroniske meldinger som e-post og SMS når informasjonen i disse er tilgjengelig også for ettertiden.

3. Et bud bør inneholde eiendommens adresse (eventuelt gnr/bnr), kjøpesum, budgivers kontaktinformasjon, finansieringsplan, akseptfrist, overtakelsesdato og eventuelle forbehold som for eksempel usikker finansiering, salg av nåværende bolig ol. Normalt vil ikke et bud med forbehold bli akseptert før forbeholdet er avklart. Konferer gjerne med megler før bud avgis.

4. Megler skal legge til rette for en forsvarlig avvikling av budrunden. I forbrukerforhold (dvs. der oppdragsgiver er forbruker) skal megleren ikke formidle bud med kortere akseptfrist enn kl. 12.00 første virkedag etter siste annonserte visning. Etter denne fristen bør budgivere ikke sette en kortere akseptfrist enn at megler har mulighet til, så langt det er nødvendig, å orientere oppdragsgiver,

budgivere og øvrige interessenter om bud og forbehold. Det bør ikke gis bud som diskriminerer eller utelukker andre budgivere. Dersom bud inngis med en frist som åpenbart er for kort til at megleren kan avvikle budrunden på en forsvarlig måte som sikrer oppdragsgiver og interessenter et tilstrekkelig grunnlag for sine handlingsvalg, vil megler fraråde budgiver å stille slik frist.

5. Megleren vil uoppfordret gi sin vurdering av det enkelte bud overfor oppdragsgiveren, når budet er gitt innenfor fristene i punkt 4.

6. Megleren skal så langt det er nødvendig og mulig holde budgiverne skriftlig orientert om nye og høyere bud og eventuelle forbehold. Megler skal så snart som mulig bekrefte skriftlig overfor budgivere at budene deres er mottatt.

7. Etter at handel har kommet i stand, eller dersom en budrunde avsluttes uten at handel er kommet i stand, kan en budgiver kreve kopi av budjournalen i anonymisert form.

8. Kopi av budjournal skal gis til kjøper og selger uten ugrunnet opphold etter at handel er kommet i stand. Dersom det er viktig for budgiver å bevare sin anonymitet, bør budet fremmes gjennom fullmektig.

## VIKTIGE AVTALERETTSLIGE FORHOLD

1. Det eksisterer ingen angrerett ved salg/kjøp av fast eiendom.

2. Når et bud er innsendt til megler og han har formidlet innholdet i budet til selger (slik at selger har fått kunnskap om budet), kan budet ikke kalles tilbake. Budet er da bindende for budgiver frem til akseptfristens utløp, med mindre budet før denne tid avslås av selger eller budgiver får melding om at eiendommen er solgt til en annen (man bør derfor ikke gi bud på flere eiendommer samtidig dersom man ikke ønsker å kjøpe flere enn en eiendom).

3. Selger står fritt til å forkaste eller akseptere ethvert bud, og er for eksempel ikke forpliktet til å akseptere høyeste bud.

4. Når en aksept av et bud har kommet frem til budgiver innen akseptfristens utløp er det inngått en bindende avtale.

5. Husk at også et eventuelt bud fra selger til kjøper (såkalte «motbud»), avtalerettslig er et bindende tilbud som medfører at det foreligger en avtale om salg av eiendommen dersom budet i rett tid aksepteres av kjøper.

NORGES EIENDOMSMEGLERFORBUND | WWW.NEF.NO | FIRMAPOST@NEF.NO

# Boligkjøperpakken

- din nye bolig ferdig forsikret hele det første året

## Boligkjøperpakke Hus

Med Boligkjøperpakke Hus har du alle de forsikringene du trenger for ditt nye hus:

- ✓ boligkjøperforsikring
- ✓ renteforsikring
- ✓ standard bygningsforsikring for hus
- ✓ innboforsikring Ekstra
- ✓ flytteforsikring
- ✓ uhell i og utenfor hjemmet
- ✓ råte, skadedyr, skadeinsekter, mus og rotter

**Pris:** Boligkjøperpakken koster **19.900 kroner** for det første året. Prisen på forsikringen legges inn i oppgjøret for din nye bolig.

## Boligkjøperpakke Leilighet

Din nye leilighet er godt ivaretatt med Boligkjøperpakke Leilighet:

- ✓ boligkjøperforsikring
- ✓ renteforsikring
- ✓ innboforsikring Ekstra
- ✓ flytteforsikring
- ✓ uhell i og utenfor hjemmet
- ✓ skadeinsekter, mus og rotter

**Pris:** Boligkjøperpakken koster **9.950 kroner** for det første året. Prisen på forsikringen legges inn i oppgjøret for din nye bolig.

## Boligkjøperpakke Hytte

Gled deg til hyttekos uten bekymringer med Boligkjøperpakke Hytte:

- ✓ boligkjøperforsikring
- ✓ standard bygningsforsikring for hytte (hvis du er eier av bygningen)
- ✓ innboforsikring Ekstra
- ✓ flytteforsikring
- ✓ uhell i og utenfor hjemmet
- ✓ råte, skadedyr, skadeinsekter, mus og rotte

**Pris:** Boligkjøperpakken koster **19.900 kroner** for det første året hvis du eier bygningen, hvis det er en leilighet koster pakken **9.950 kroner**. Prisen på forsikringen legges inn i oppgjøret for din nye bolig.

Forsikringspakken kjøpes hos eiendomsmegleren som foretar salget av eiendommen, og kan kun kjøpes av privatpersoner. Boligkjøperforsikringen gjelder fra kontraktsmøte, mens de andre forsikringene gjelder fra du overtar boligen, Forsikringene løper/varer i ett år.

I Boligkjøperpakke Hus og Boligkjøperpakke Hytte inngår standard bygningsforsikring. Denne kan oppgraderes til Bygningsforsikring Ekstra mot et tillegg i prisen.

Seksjonert enebolig/tomannsbolig/rekkehus får kun kjøpt leilighetspakke gjennom eiendomsmegler. Denne kan oppgraderes til huspakke ved henvendelse til Tryg dersom man har behov for husforsikring.

Boligkjøperforsikringen kan beholdes i inntil fem år. Å beholde Boligkjøperforsikringen koster 300 kroner per år for leilighet og 450 kroner per år for hus og hytte.

**Har du spørsmål om boligkjøperpakken kan du kontakte oss på telefon 915 04040**

Dersom du skal melde inn en sak tilknyttet boligkjøperpakken, gjør du dette via våre hjemmesider [Tryg.no/meld-skade](https://tryg.no/meld-skade).



**Skann QR-koden** for å lese mer om innholdet i Boligkjøperpakkene.

## Mer informasjon om forsikringen, hvem som formidler den og klageorganer

**IPID** (standardisert informasjons dokument) Vi vedlegger her en link til IPID-er for de produktene som inngår i pakken. Du finner de relevante IPID'er her: [www.tryg.no/forsikringer/partnere/buysure/ipid](http://www.tryg.no/forsikringer/partnere/buysure/ipid)

**Leverandørinformasjon og godtgjørelse** Forsikringen er plassert hos Tryg Forsikring, og er formidlet gjennom Buysure AS. Buysure er registrert som et forsikringsagentforetak av Tryg i Finanstilsynets virksomhetsregister, og formidler boligkjøperforsikring kun for dem.

I forbindelse med inngåelsen av avtale om ovennevnte Boligkjøperforsikring/ Boligkjøperpakke mottar forsikringsagenten godtgjørelse for salget. Distribusjonskostnad til eiendomsmeglerforetaket avhenger av hvilken type bolig forsikringen er tilknyttet:

Enebolig og rekkehus  
7049 kroner

Leilighet med andels- eller aksjenummer  
4909 kroner

Leilighet og rekkehus med seksjonsnummer  
4214 kroner

Fritidsbolig  
10.679 kroner

Honorar til Buysure (1200 kroner) og adm.gebyr (299 kroner) er medregnet i pristabellen.  
Du betaler altså bare den oppgitte prisen.

**Buysure AS**  
Munkedamsveien 45 D, 0250 Oslo  
Telefon: 95 46 06 60  
Foretaksregisteret NO 822 997 252  
[post@buysure.no](mailto:post@buysure.no)

## Klagemuligheter

### Tvisteløsning og klageorgan

Hvis du er misfornøyd eller uenig med Tryg eller Trygs samarbeidspartner har du flere klagemuligheter. Her kan du se hvilke klagemuligheter du har som kunde i Tryg. Vi ønsker å finne en god løsning. Dersom du ikke er enig i vår avgjørelse, ønsker vi at du først sender en klage til avdelingen i Tryg som har behandlet saken din. Det er enklest og hurtigst for begge parter hvis saken kan løses på denne måten.

### Kvalitetsavdelingen

Om du ikke får medhold i klagen til avdelingen som har behandlet saken din, eller hos samarbeidspartner, kan du ta kontakt med Kvalitet. Kvalitet er Trygs klageansvarlige avdeling, og vil gjennomgå og vurdere klagen din på nytt. Du kan sende inn din klage til Kvalitet:

<https://www.tryg.no/send-din-klage.html>

### Buysure

Dersom du ikke er fornøyd med forsikringstjenesten levert av Buysure har du anledning til å sende en klage til Buysure:

Buysure AS  
Munkedamsveien 45 D, 0250 Oslo  
[klage@buysure.no](mailto:klage@buysure.no)

### Finansklagenemda

Dersom du ikke kommer til enighet med Tryg Forsikring kan du klage til Finansklagenemnda. Her kan du kontakte Finansklagenemnda: Postboks 53, Skøyen 0212 Oslo Telefon: 231 31 960  
[www.finkn.no](http://www.finkn.no)

### Lovgivning og verneting

Hvis ikke annet er avtalt, gjelder norsk lovgivning. Det er Lov om forsikringsavtaler som regulerer avtaler om skadeforsikring og personforsikring. Tvister i forbindelse med forsikringsavtalen avgjøres ved norske domstoler hvis ikke annet er avtalt eller det er i strid med ufravikelige regler i gjeldende lovgivning. Hvilken lovgivning og hvilket verneting som gjelder er ikke valgfritt.

## Forsikringene i pakken kan også kjøpes særskilt

Dersom du ikke ønsker vår pakkeløsning kan Boligkjøperforsikringen kjøpes alene. Gi i så fall beskjed til din eiendomsmegler om at du ønsker å kjøpe forsikringen for seg. Dette gjelder også de øvrige produktene i pakken, men du må da kontakte Tryg direkte.

### Garantiordning for skadeforsikring

Selskapet er medlem i garantiordningen for skadeforsikring i Norge. Garantiordningen skal ikke dekke mer enn 90 prosent av hvert enkelt krav. Krav etter forsikring som gjelder bolig og tvungen ansvarsforsikring skal likevel dekkes med 100 prosent. Garantiordningen skal ikke dekke forsikringskrav utover 20 millioner kroner for hvert krav for hver sikret for hvert skadetilfelle. Merk særskilt at noen typer forsikringsavtaler ikke er omfattet av ordningen, herunder livsforsikringer. For nærmere informasjon om garantiordningen se forskrift om finansforetak og finanskonsern av 09.12.2016 (FOR2016-12-09-1502).

### Pris

Prisen for forsikringene legges til kjøpesummen for boligen, så du får ingen egen regning for pakken. Pris for pakken gjelder i ett år og ved fornyelse vil det beregnes en pris per produkt i pakken. Du vil motta informasjon om dette i forkant av fornyelse.

Dersom du angrer på ditt kjøp av pakke kan du lese mer om dette her:

[Angrerett | Tryg Forsikring](#)

### Om Tryg

Tryg Forsikring er norsk filial av det danske forsikringsforetaket Tryg Forsikring A/S. Tryg Forsikring A/S har konsesjon som skadeforsikringsselskap fra det danske Finanstilsynet. Virksomheten i den norske filialen av Tryg er under tilsyn fra det danske Finanstilsynet og det norske Finanstilsynet.

Tryg Forsikring er registrert i det norske Foretaksregisteret med organisasjons-nummer 989563521

Postadresse:  
Postboks 7070, 5020 Bergen.  
Tryg Forsikring A/S er registrert hos Erhvervsstyrelsen i Danmark med CVR nr. 24260666 og med adresse: Klausdalsbrovej 601  
DK - 2750 Ballerup  
Danmark.

Ξ

# Premium rådgivning

EIE eiendomsmegling



# KORT OM OSS



## Sebastian Eide

EIENDOMSMEGLER MNEF

46 77 83 46

sei@eie.no

EIE Bergen Vest og Fyllingsdalen

# Premium rådgivning

## **EIE Bergen Vest og Fyllingsdalen**

EIE Bergen vest og Fyllingsdalen kan hjelpe deg med alt fra befaring og verdivurdering, til å selge boligen din. Vi sørger for at du får mest mulig verdi for boligen når du skal selge.

Vi er et erfaren, dyktig og lokalkjent meglerkontor som selger boliger over hele Bergen med fokus på Bergen vest, Fyllingsdalen, Askøy og Sotra. Om du ønsker å få det optimale boligsalget er du virkelig i trygge hender hos denne gjengen. I EIE Bergen vest og Fyllingsdalen jobber alle mot samme mål; Norges beste presentasjon og salg av nettopp din bolig. Med egen fotograf, interiørarkitekt og stylinger sørger for en god og sikker totalleveranse. Teamet satser stort på å markedsføre boligene bredt, noe som gjør at de skiller seg ut fra mengden. De er blant de største på Facebook og Instagram i Bergen og når ut til flere tusen følgere på sine boligposter hver dag.

Vi har høyt fokus på lokalkunnskap og har derfor samlet de beste meglerne i Bergen Vest, Fyllingsdalen, Askøy og Sotra på ett sted. EIE Bergen vest og Fyllingsdalen er svært opptatt av kvalitet, samt yte god service til sine kunder, enten de skal selge bolig, eller om du er på jakt etter noe nytt. Dette er eiendomsmeglere som er eksperter i området, de gir seg ikke før både selger og kjøper er fornøyd. 🏡

Du er hjertelig velkommen innom for en hyggelig boligprat, vi gleder oss til å hilse på deg!

# VERDI- OVERVÅKNING

Månedlig prisoppdatering på din bolig





# Hold et øye med verdiutviklingen på boligen din – helt uten kostnad

## HVA ER VERDIOVERVÅKNING?

Boligen er oftest det mest verdifulle av våre eiendeler. Med EIE verdiovervåkning kan du følge med på den generelle prisutviklingen i ditt område, og få månedlig verdiestimat av boligen din sendt på e-post.

## HVEM KAN BESTILLE DETTE?

Både eksisterende og ikke eksisterende kunder kan bestille dette fra oss. Dersom du nylig har fått verddivurdering eller kjøpt bolig av oss vil du automatisk motta verdiovervåkning uten å måtte foreta deg noe. Alle boliger som er kjøpt etter 1. januar 2003 kan bestille verdiovervåkning direkte på [eie.no](http://eie.no) ved å fylle ut informasjon om boligen din selv. Boliger kjøpt før 2003 må først få en verddivurdering fra en av våre meglere for å kunne motta verdiovervåkning.

## HVOR FÅR VI TALLENE TIL VERDIOVERVÅKNING FRA?

Tallene fra verdiovervåkning er hentet fra den månedlige boligprisstatistikken til Eiendom Norge. Statistikken er et samarbeid mellom Eiendom Norge, Eiendomsverdi og Finn.no. Statistikken er utarbeidet etter siste måneds slutt og omfatter boliger som annonseres på Finn.no. Det innebærer cirka 70 prosent av alle boliger som omsettes i Norge i løpet av et år, og en statistikk eiendomsbransjen legger til grunn for å gi best mulig estimat og oversikt på boligprisene i hele Norge.

# MEGLER- BOOKING

— Vi gjør det enkelt for deg





## Din bolig er verdifull – benytt deg av vår kunnskap og erfaring

Med EIE meglerbooking kan du når som helst på døgnet avtale tid med en våre meglere – kun ved noen få tastetrykk på vår hjemmeside. Her velger du tjenesten du har behov for, og hvilket tidspunkt som passer for deg. Enten om du skal selge boligen din, refinansiere lånet ditt eller ønsker å vite hva boligen din er verdt i dagens marked, så har vi tilrettelagt for at det skal være enkelt for deg.

En befaring kan gi deg ny og verdifull innsikt om din bolig. Våre meglere gir deg en verdivurdering av markedsverdien til din bolig. Verdiovurdering blir basert på en grundig analyse av din bolig og på tilsvarende boliger solgt i ditt område den siste tiden. Boligen din er verdifull. Opplevelsen av å bruke EIE skal også være det. Derfor kaller vi det Premium rådgivning.



# EIE advokat

## Vår kompetanse – din trygghet

Vi dekker alle sentrale rettsområder, med hovedvekt på eiendomsrettslig premium rådgivning og tvisteløsning. Eiendomsrett omfatter alle juridiske aspekter knyttet til blant annet kjøp, salg, utvikling, utleie, plan- og bygningsrett, tomtefeste og eierseksjonsrett. EIE advokat har spesialisert seg på eiendomsrettslig rådgivning og tvisteløsning innen både privat- og næringseiendom

Vi har også solid kompetanse på relaterte rettsområder som skatt og avgift, arv og skifte, familierett og forsikringsrett, samt selskapsrett og alminnelig kontraktsrett

I EIE verdsetter vi faglig dyktighet, personlig engasjement og rask responstid høyt. Vi kaller det Premium rådgivning

[eie.no/advokat](http://eie.no/advokat)





# OM EIE EIENDOMS- MEGLING

Et boligsalg er ikke bare et hjem som bytter eier. Det er to eller flere liv som endres for alltid. På begge sider har selger og kjøper noe felles – de skal ta en avgjørelse av stor betydning. Vi skal være der for begge.

Det finnes ikke ett enkelt svar på hva som gjør en megler god. For det er med meglere som med fagfolk flest - det de gjør er like viktig som det de sier. Både mennesker og boliger er forskjellige, men en vellykket salgsprosess har alltid én viktig ingrediens: Tid til å gjøre det ordentlig. Våre kunder har lagt ned mye tid og innsats i sine hjem. De fortjener det samme fra oss.

EIE er Norges største uavhengige eiendomsmeglerkjede, og er i motsetning til andre ikke eid av en bank. Siden oppstarten i 2006, har vi ikke hatt noen annen agenda enn å være den beste eiendomsmegleren - og vi bruker all vår kunnskap og erfaring for å skape en god salgsprosess. Vi stiller derfor bransjens høyeste krav til oss selv, som betyr at vi er den eneste eiendomsmeglerkjeden som krever doble etterutdanningspoeng av våre meglere, ikke kun det som er lovpålagt.

Tid til å gjøre det ordentlig betyr at vi skreddersyr råd og løsninger for hver enkelt kunde. Arbeidet vi har lagt ned har resultert i at vi har vunnet 12 gullmeglere, blitt kåret til å ha bransjens mest fornøyde kunder av Norsk Kundebarometer i 2021\* for andre året på rad, og blitt kåret til bransjens mest bærekraftige kjede i 2020\*

Boligen din er verdifull. Opplevelsen av å bruke EIE skal også være det. Derfor kaller vi det Premium rådgivning.

\*EIE ble bransjevinner i Norsk kundebarometer 2021 og Norsk Bærekraftbarometer 2020. Et forskningsprosjekt ved Handelshøyskolen BI. [www.kundebarometer.com](http://www.kundebarometer.com)

EIE speiler selger og kjøper™

[eie.no](http://eie.no)